

Inkjetdrucker für die industrielle
Produktkennzeichnung mit
schwerpigmentierten Tinten

CS 407 Datenblatt

Contrast & Speed



Exzellenter Kontrast auf allen Produktfarben

Inkjetdrucker
für schwerpigmentierte Tinten



CS Serie Contrast & Speed

WIEDENBACH
INDIVIDUAL INKJET MARKING SOLUTIONS

CS 407 Spezifikation

Drucksystem

- > Druckluftbetriebener Trennmembrantank für den Betrieb von Farbstoff-, leicht- und schwerpigmentierten Tinten (inklusive schnelltrocknende, alkoholbasierende, wasserabwaschbare Tinten, etc.)

Druckfunktion

- > 1- bis 4-zeiliger Text
- > Große Auswahl an Barcodes (EAN 13, BC 39, EAN 128, Code 128, 2/5i, UPC A, POSTNET)
- > Symbole und Logos
- > ANSI-Zeichensatz sowie Sonderzeichen
- > Echtzeituhr und Kalenderfunktion in verschiedenen Formaten, bis zu 4 pro Puffer
- > Spiegelschrift, Schriftzeichen umgekehrt, Schriftzeichen invers, doppelter Abstand, Schriftzug rückwärts
- > Standardmatrizen (5x5, 2x5x5, 3x5x5, 4x5x5, 7x5, 2x7x5, 3x7x5, 11x7, 2x11x7, 15x10, 23x15), Speed-Print 5x5 und 7x5
- > Vertikalmatrizen (5x5, 2x5x5, 3x5x5, 4x5x5, 5x7, 2x5x7, 3x5x7, 4x5x7)
- > Schrifthöhe von 5 bis 23 Punkte (1 - 12 mm) einstellbar
- > Schriftweite beliebig einstellbar
- > Druckeinstellung: Strokeervielfachung, Druckverzögerung, -unterdrückung, bidirektionaler Druck, freie Textpositionierung
- > Bis zu 4 Zähler pro Puffer
- > Druckgeschwindigkeiten von bis zu 800 m/min

Ausstattung

- > Edelstahlgehäuse, Schutzklasse IP 54
- > Farbdisplay 1/4 VGA TFT (WYSIWYG)
- > Tastaturlayout: europäisch, US oder kyrillisch
- > Benutzeroberfläche in vielen gängigen Sprachen
- > Integrierter Symbol- & Logo-Editor
- > Integrierte Print Styles: Standard, Small, Quality und High Quality
- > Anzeige der Textlänge in mm/inch
- > 16 MB Speicher für Text, Symbole und Logos
- > Flashcard für Software-Updates
- > Externe Archivierungs- und Datenmanagementsoftware
- > Tropfenfrequenz/Düsengröße: 64 kHz/75 µm oder 84 kHz/60 µm
- > Automatischer Druckkopf, rund, geeignet für jede Druckposition
- > Flexibler Kopfschlauch, Standardlänge: 3 m
- > Druckkopfhalter
- > Externes Druckkopfüberdrucksystem
- > Schnittstellen für RS-232, Drehgeber, Produktsensor, Ethernet (TCP/IP), 3 Ausgänge zur Statusabfrage (auch als Eingang konfigurierbar)
- > 2 Tanks für Tinte und make-up (1 Liter, 1,25 Liter)
- > Tintendichteüberwachung mit make-up Dosierung für konstante Schriftqualität
- > 7 Wechsellpuffer inklusive

- > Druckkopf mit automatischem Tintenverschluss für sicheres Start-Stopp-Verhalten

Betriebs- und Umgebungsvoraussetzungen

- > Elektrische Anschlüsse: 100-240 V, 50-60 Hz, 100 W
- > Druckluft: 6 bar, gefiltert, Leistung 6 l/min
- > Temperaturbereich: +5°C bis +35°C
- > Luftfeuchtigkeit: Bis zu 90% rH, nicht kondensierend
- > Abmessung in mm HxBxT = 630x418x325
- > Platzbedarf in mm HxBxT = 630x700x325
- > Gewicht: 30,3 kg

Optionen

Hardware

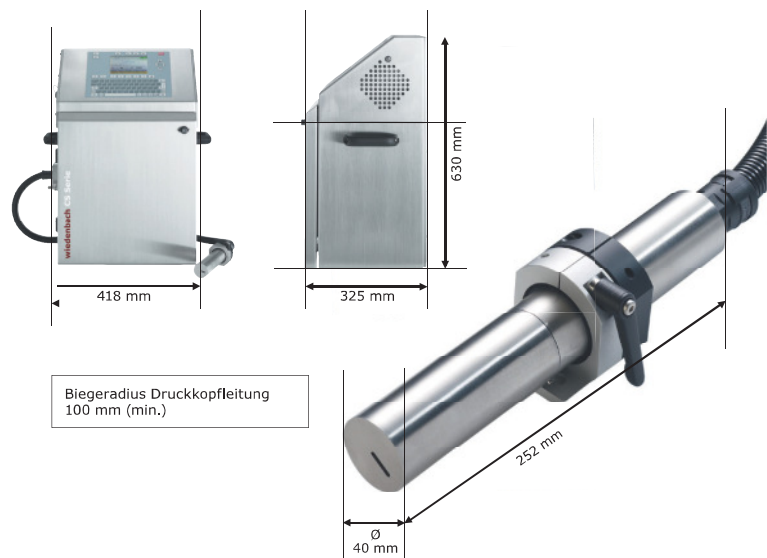
- > Tropfenfrequenz/Düsengröße: 120 kHz/40 µm
- > Druckkopf, gewinkelt, 0°- oder 90°-Ausrichtung
- > Kopfschlauch, Länge: 4, 6, 8 m
- > Kopfabdeckung mit Lupe
- > I/O-Schnittstelle 16/8 für zusätzliche Funktionen
- > Signalleuchte bzw. Signalleuchte mit Summer (inkl. Anschluss)
- > Anschluss für Signalleuchte
- > Kondensierer

Software

- > Wechsellpuffer 15
- > 2D Data Matrix Code
- > Kundenspezifische Software

Zubehör

- > Eine komplette Auflistung aller Zubehörteile für den CS 407 finden Sie in unserem Zubehörcatalog.



Ihre Wiedenbach Vertretung vor Ort:

Technische Änderungen vorbehalten.

WIEDENBACH
INDIVIDUAL INKJET MARKING SOLUTIONS

Wiedenbach Apparatebau GmbH
Industriepark 312, 78244 Gottmadingen, Deutschland
Tel. +49 (0) 7731 79911-0, Fax +49 (0) 7731 79911-90
infoservice@wiedenbach.com, www.wiedenbach.com

DOMINO GROUP COMPANY